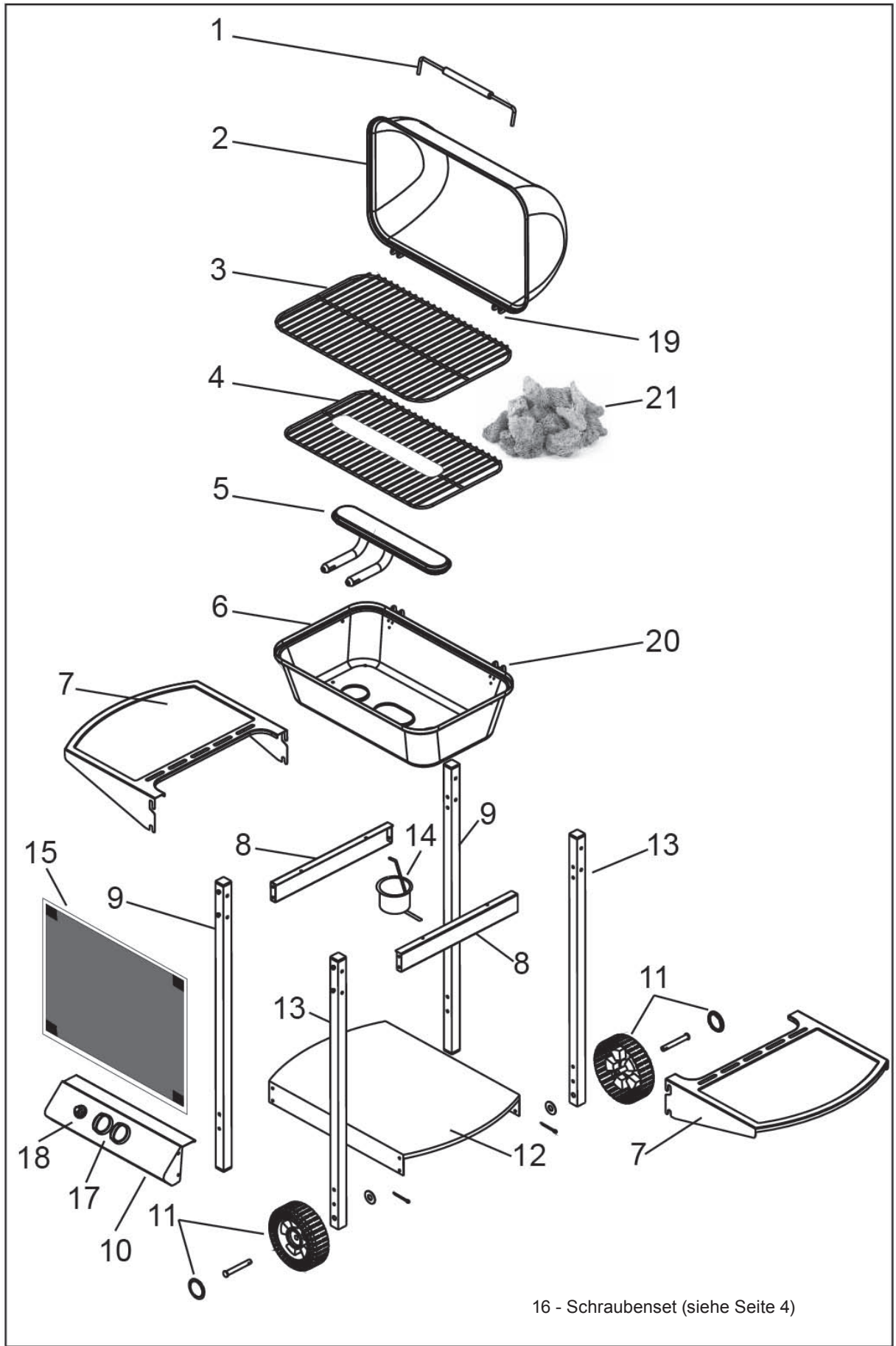




**ⒸZ** **Návod k použití**  
**PLYNOVÝ GRILL S LÁVOVÝM KAMENEM „IRVINE“**

**ⒸSK** **Návod na použitie**  
**PLYNOVÝ GRIL S LÁVOVÝM KAMEŇOM „IRVINE“**

Version 2022,  
Art. Nr. 508C



16 - Schraubenset (siehe Seite 4)

## Obsah

<b>Před použitím přístroje</b> .....	<b>4</b>
<b>Rozsah dodávky</b> .....	<b>4</b>
<b>Použití v souladu s určením</b> .....	<b>4</b>
<b>Pro Vaši bezpečnost</b> .....	<b>4 - 5</b>
Symboly signálů .....	4
Všeobecné bezpečnostní pokyny .....	4
Bezpečnostní pokyny .....	4 - 5
<b>Montáž</b> .....	<b>5 - 8</b>
Příprava .....	5
Potřebné nástroje .....	5
Sestavte gril .....	6 - 8
<b>Připojení plynové lahve</b> .....	<b>8 - 9</b>
Regulátor a hadice .....	8
Uchování přístroje .....	8
Plynová láhev .....	8
Připojení k přístroji .....	9
Zkontrolujte místa úniku plynu .....	9
<b>Instalujte gril</b> .....	<b>9</b>
<b>Před grilováním</b> .....	<b>9</b>
<b>Provoz</b> .....	<b>9 - 10</b>
<b>Údržba a čištění</b> .....	<b>10 - 11</b>
<b>Odstraňování chyb</b> .....	<b>11</b>
<b>Likvidace</b> .....	<b>11</b>
<b>Prohlášení o shodě</b> .....	<b>11</b>
<b>Technické údaje</b> .....	<b>11</b>
<b>Servis</b> .....	<b>11</b>
<b>Distribuuující společnost</b> .....	<b>11</b>
<b>Vhodné příslušenství (není součástí dodávky)</b> .....	<b>12</b>

## Před použitím přístroje

Poté, co přístroj rozbalíte, a před každým použitím zkontrolujte zboží na poškození.

Pokud je poškozeno, zboží nepoužívejte a kontaktujte svého prodejce.

Návod k použití je založen na normách a pravidlech aplikovatelných v rámci Evropské Unie. Rovněž, prosím, dbejte na směrnice a zákony své země!





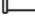








Před prvním použitím si pečlivě přečtěte bezpečnostní pokyny a návod k použití. To zajistí bezpečné a spolehlivé použití všech funkcí grilu.

Uložte si provozní instrukce a předejte je jakékoliv třetí straně, která může vlastnit gril po vás.

## Rozsah dodávky

1	rukojeť	1x
2	Poklop grilu	1x
3	Grilovací rošt	1x
4	Rošt z lávového kamene	1x
5	Hořák	1x
6	Vana grilu	1x
7	Boční odkládací police	2x
8	Držák vany	2x
9	Vzpěra	2x
10	Přední panel	1x
11	Kolo s krytkou	2x
12	Spodní deska	1x
13	Vzpěra s kolem	2x
14	Pánev na tuk	1x
15	Textilní stínítko	1x
16	Sada šroubů (bez zobrazení)	1x
17	Otočný regulátor	2x
18	Zapalovač kompletní	1x
19	horní závěs, úzký	2x
20	spodní závěs, široký	2x
21	Lávové kameny	1 sáček

### Obsah šroubové sady (16)

A	 (M4*10)	8x
B		12x
C		2x
D		2x
E		2x
F		12x
G		4x
H	 (M5x12)	4x
I	 (M4*6)	12x
J	 (M5x12)	2x
K		2x

Ověřte, prosím, že je dodávka kompletní a není poškozena. Pokud některá část chybí nebo je poškozena, kontaktujte, prosím, svého prodejce.

Nemůžeme přijmout jakoukoliv reklamaci týkající se chybějících nebo poškozených částí, jakmile je montáž dokončena nebo zahájena.

## Použití v souladu s určením

Tento gril je určen pro ohřev, vaření a grilování jídel.

Gril je vhodný pouze pro použití venku a je určen pouze pro použití v soukromém sektoru.

Používejte zboží pouze tak, jak je popsáno v tomto návodu k použití. Každý jiný typ použití je nevhodný a může vést k poškození majetku nebo dokonce k osobnímu zranění.

Výrobce nepřebírá žádnou odpovědnost za poškození v důsledku nesprávného použití.

## Pro Vaši bezpečnost

### Symbyly signálů

#### Nebezpečí **Vysoké riziko!**



Zanedbání tohoto varování může vést k poškození života a těla.

#### Varování **Střední riziko!**



Zanedbání tohoto varování může vést k poškození majetku.

#### Upozornění **Nízké riziko!**



Skutečnosti, které by měly být zváženy při používání tohoto přístroje.

## OBECNÉ BEZPEČNOSTNÍ POKYNY - jsou třeba dodržovat při každém použití!

- **Používejte pouze venku!**
- **Předtím, než uvedete přístroj do provozu, si přečtěte návod k použití.**
- **POZOR! Přístupné části mohou být velmi horké. Udržujte mimo dosah dětí.**
- **V průběhu používání přístrojem nepohybujte.**
- **Po použití uzavřete přívod plynu na plynové láhvi.**

## BEZPEČNOSTNÍ POKYNY

#### Nebezpečí **Riziko požáru!**



Části grilu se během provozu velmi zahřejí a mohou vyvolat požáry.

- V podstatě mějte připravený hasicí přístroj a lékárničku a buďte připraveni v případě nehody nebo požáru.
- Gril postavte na rovný, horizontální, bezpečný, teplu odolný a čistý povrch.
- Gril nainstalujte tak, aby byl vzdálen nejméně 1 m od hořlavých materiálů, jako např. markýz, dřevěných palub nebo nábytku.
- V průběhu používání přístroj nepřevazujte.
- Některé potraviny produkují hořlavé tuky a šťávy. Gril pravidelně vyčistěte, nejlépe po každém použití.
- **Nikdy nenechávejte přístroj v průběhu provozu bez dozoru.**

**Nebezpečí Riziko požáru!**

Gril nezapínejte/nezapalujte **nikdy se zavřeným víkem**.

- Provozujte plynový gril s uzavřeným víkem pouze s malým plamenem.

**Nebezpečí Nebezpečí popálenin a úrazu!**

Tento přístroj není určen k užívání osobami (včetně dětí) s omezenými fyzickými, smyslovými nebo mentálními schopnostmi nebo nedostatkem zkušeností a/nebo nedostatkem znalostí.

- Informujte tento okruh lidí o nebezpečích, která přístroj představuje a nechte je dozorovat osobou zodpovědnou za jejich bezpečnost.
- Jakékoliv změny přístroje představují velké bezpečnostní riziko a jsou zakázány. Neprovádějte sami žádné nepřipustné zásahy. V případě poškození, oprav nebo jiných problémů na grilu, kontaktujte naše servisní místo nebo se poraďte s místním odborníkem.
- Držte děti a domácí mazlíčky daleko od přístroje.

Gril, plynový plamen a grilované jídlo jsou během provozu velmi horké, takže každý kontakt s nimi může vést k nejvážnějším popáleninám.

- Udržujte dostatečné vzdálenosti od horkých částí, protože každý kontakt může způsobit vážné popáleniny.
- Ke grilování vždy noste grilovací nebo kuchyňské rukavice (Rukavice kategorie II na ochranu vůči teplu, např. DIN-EN 407. Rukavice musí splňovat předpisy OOP.)
- Používejte pouze grilovací nástroje s dlouhou a tepelně odolnou rukojetí.
- Nenoste oděvy se širokými rukávy.
- Gril před čištěním nebo odstavením nechte zcela vychladnout.

**Nebezpečí Riziko deflagrace!**

Hořlavé kapaliny, které jsou vylity do ohně tvoří ostré plameny nebo deflagrace.

- Nikdy nepoužívejte zápalné kapaliny jako je benzín nebo líh.

**Nebezpečí Riziko otravy!**

Plyn je bez zápachu a může být v uzavřených prostorech smrtící!

- Gril provozujte pouze venku.

**Nebezpečí Zdravotní riziko!**

Pro odstraňování skvrn nepoužívejte žádná rozpouštědla ani ředidla. Ta jsou nebezpečná pro zdraví a nesmí přijít do styku s potravinami.

**Nebezpečí Rizika pro děti!**

Děti se mohou zamotat do balicí fólie a zadusit se, pokud je jim dovoleno si s ní hrát.

- Nedovolte, aby si děti hrály s balicími fóliemi.
- Ujistěte se, že si žádné dítě nedává malé součásti do úst. Mohly by tyto části spolknout a zalknout se.

**Nebezpečí Riziko zranění!**

Na grilu a na jednotlivých částech se nacházejí zčásti ostré hrany.

- S částmi grilu zacházejte opatrně, abyste zabránili úrazům resp. poraněním během montáže a provozu. Případně noste ochranné rukavice.
- Neumisťujte gril blízko vchodů nebo v silně využívaných prostorech.

- V průběhu grilování vždy uplatňujte krajní obezřetnost. Nepozornost by mohla způsobit, že nad přístrojem ztratíte vládu.

- Buďte vždy pozorní a dávejte pozor na to, co děláte. Přístroj nepoužívejte, když jste nekoncentrovaní nebo unaveni nebo pod vlivem drog, alkoholu nebo léků. Jen okamžik nepozornosti při používání přístroje může vést k vážným zraněním.

**Upozornění Riziko poškození!**

Během používání se mohou šroubové spoje postupně uvolnit a ovlivnit stabilitu grilu.

- Zkontrolujte před každým použitím dotažení šroubů. Dotáhněte popř. všechny šrouby ještě jednou, abyste zajistili pevné postavení.

**Upozornění Riziko poškození!**

Nepoužívejte silná nebo abrazivní rozpouštědla, protože ta mohou napadnout povrchy a zanechat za sebou známky čištění.

**Nebezpečí Nebezpečí popálenin a úrazu!**

**Opatrně! Pokud cítíte zápach plynu:**

- Okamžitě vypne přívod plynu do plynového láhve.
- Uhasťte všechny otevřené plameny.
- Neprovozujte žádné elektrické přístroje.
- Okolní prostory vyvětrejte.
- Proveďte kontrolu míst úniku, jak je popsáno v tomto návodu.
- Když po zkoušce a odstranění netěsností nadále cítíte plyn, přístroj nepoužívejte. Bezodkladně vyrozumějte plynového specialistu nebo svého prodejce, kde jste přístroj zakoupili.

**Nebezpečí Nebezpečí popálenin a úrazu!**

**Plynový gril neskladujte v bezprostřední blízkosti paliv (např. benzínu) nebo jiných hořlavých kapalin nebo plynů.**

- Plynová láhev musí být během skladování oddělena od plynového grilu.
- Neskladujte plynovou láhev v bezprostřední blízkosti plynového grilu.
- Nestavte plynovou láhev přímo pod plynový gril.

**Montáž Příprava****Nebezpečí Riziko zranění!**

Nedodržení pokynů může vést k problémům a nebezpečím při používání grilu.

- Dodržujte všechny zde uvedené montážní pokyny.

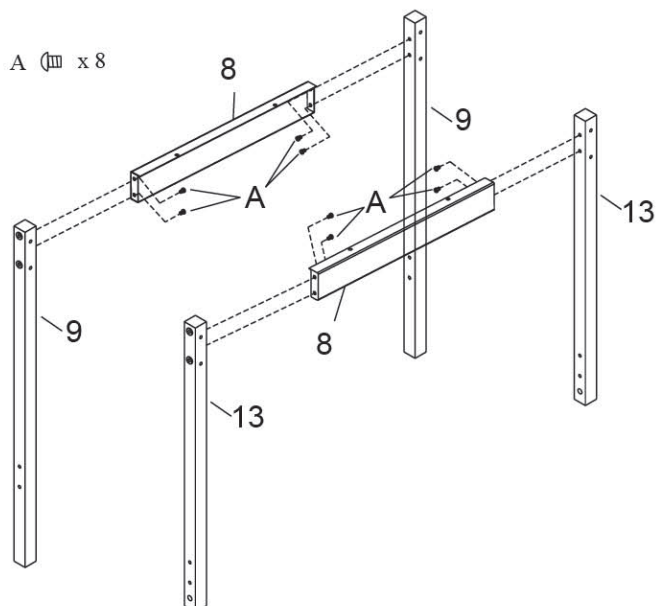
**Potřebné nástroje**

- 1 x křížový šroubovák
- 1 x přestavitelný otevřený klíč

## Sestavte gril

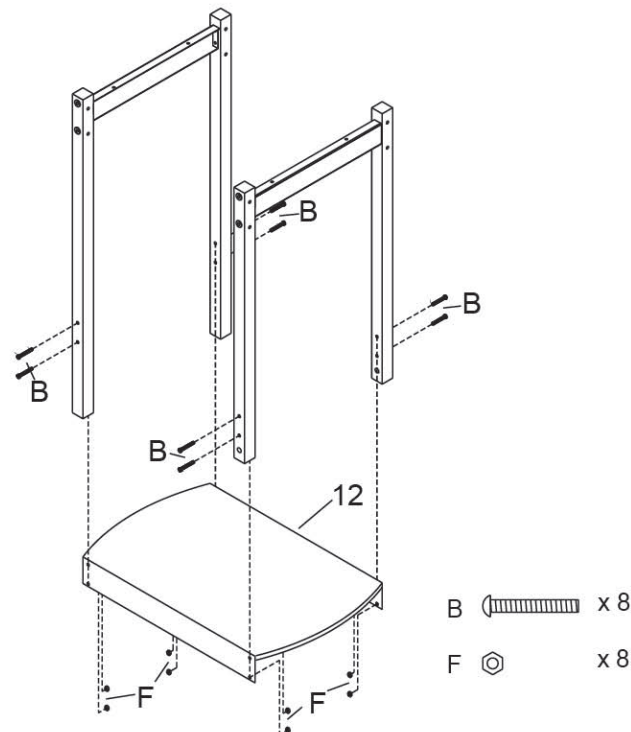
1. Pročtěte si nejprve úplně montážní pokyny.
2. Pro montáž jsou nutné dvě osoby.
3. Věnujte dostatečný čas montáži a zajistěte si rovnou pracovní plochu velikosti dvou až tří čtverečních metrů.
4. Potřebné nářadí si připravte na dosah ruky.
5. Případně jsou malé díly jako třeba rukojeti, již přemontovány.

### Krok 1



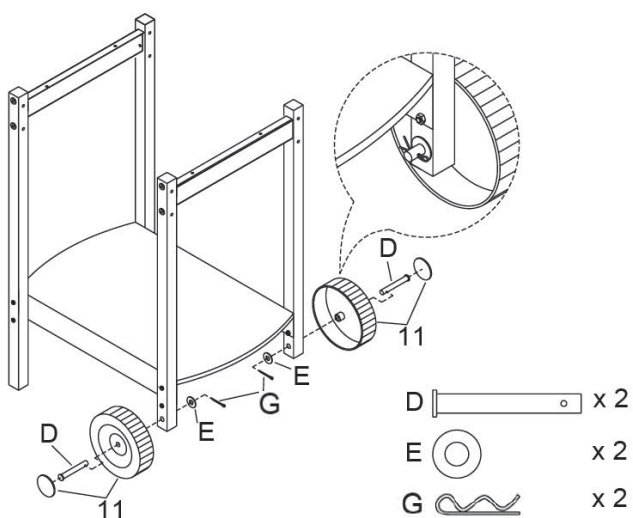
Přišroubujte držák vany (8) šrouby (A) shora mezi vzpěry (9) a vzpěry s kolečky (13).

### Krok 2



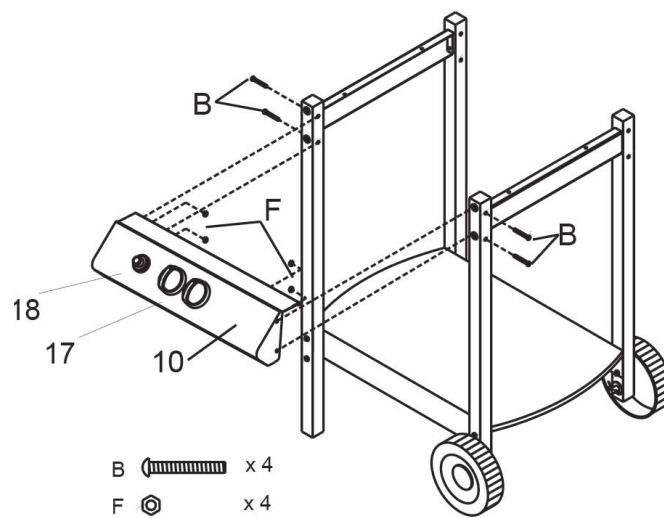
Přišroubujte spodní desku (12) šrouby (B) a maticemi (F) směrem dolů vzpěry (9) a vzpěry s kolečky (13).

### Krok 3



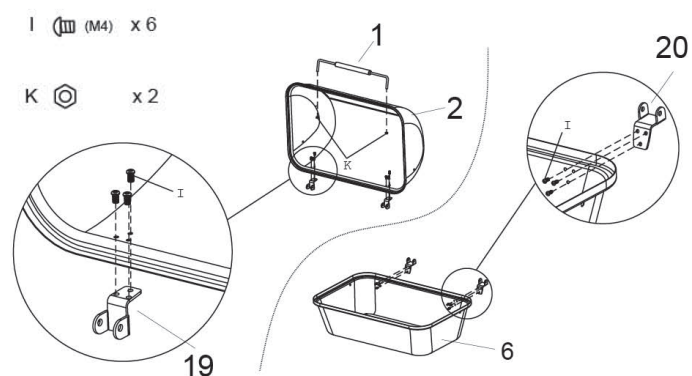
Připojit kolečka a krytky (11) závěsnými čepy (D), podložkami (E) a závlačkami (G) na koncích vzpěr s kolečky (13).

### Krok 4



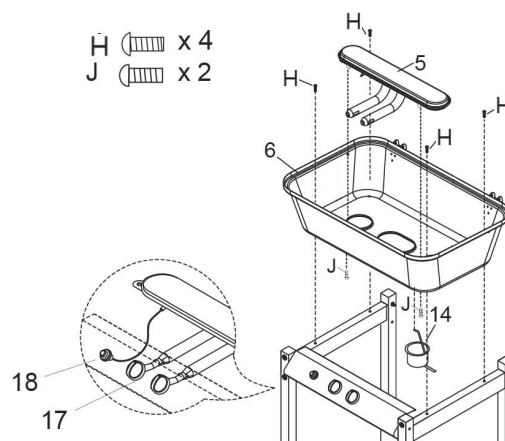
Přišroubujte přední panel (10) šrouby (B) a maticemi (F) mezi vzpěry (9) a vzpěry s kolečky (13).



**Krok 5**

Přišroubujte úzké horní závěsy (19) pomocí šroubů (I) a matic (K) na víko grilu (2).

Přišroubujte široké spodní závěsy (20) pomocí šroubů (I) na vanu grilu (6).

**Krok 6**

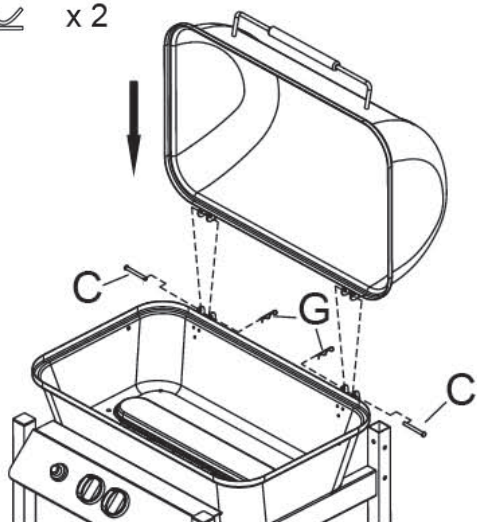
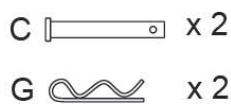
Přišroubujte grilovací vanu (6) šrouby (H) k držáku vany (8).

Prostrčte hořák (5) otvorem ve vaně grilu (6).

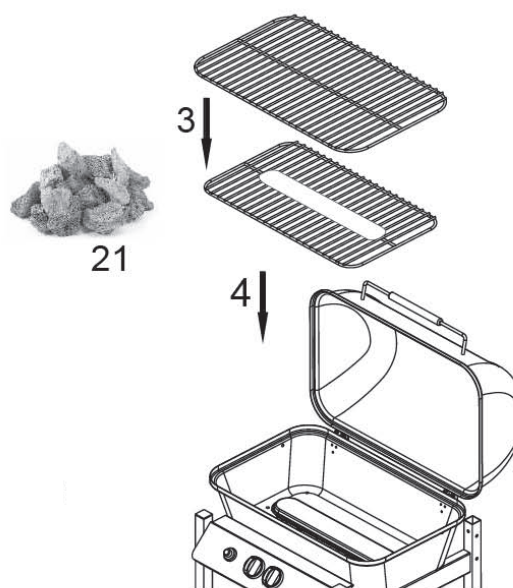
Zarovnejte ventily na čelním panelu (10) s Venturiho trubicemi na hořáku (5). Zajistěte, aby byly špičky ventilů plně pojmuty do Venturiho trubic a byly dobře zarovnané.

Přišroubujte hořák (5) šrouby (J).

Spojte kabel zapalování se zapalovačem (18).

**Krok 7**

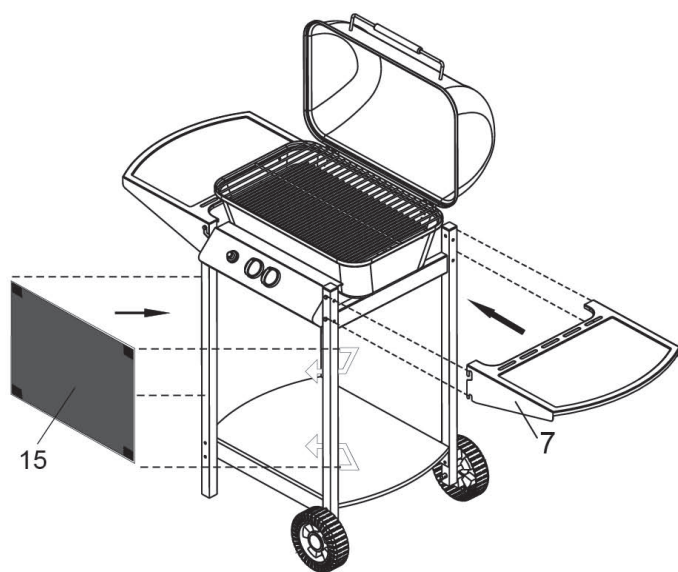
Upevněte víko grilu (2) kolíky závěsu (C) a závlačkami (G) k vaně grilu (6).

**Krok 8**

Rozložte dodané lávové kameny (21) rovnoměrně v jedné vrstvě na rošt z lávového kamene (4), než ho vložíte do vany grilu.

Vložte na rošt grilu (3) do vany grilu.

## Krok 9



Zavěste boční odkládací police (7) a upevněte textilní stínítko (15).

### Důležité:

Všechny šrouby musí být pevně utaženy.

## Připojení plynové lahve

Tento přístroj je vhodný pouze pro nízkotlaký propan-butanový plyn a musí být vybaven vhodným nízkotlakým regulátorem a flexibilní hadicí. Plynovou hadici je nutné připojit vhodnými hadicovými sponami. Tento přístroj je určen k obsluze 50 mbar regulátoru s propan-butanovým plynem. Použijte vhodný regulátor, který je certifikován podle BSEN 16129:2013-08. Informujte se u svého dodavatele LPG plynu na příslušné regulátory pro plynové lahve. Pro použití tohoto grilu potřebujete běžnou 5 kg propanovou resp. butanovou láhev.

**Pokyn:** Láhev s plynem a plynová hadice mají levý závit!

### Regulátor a hadice

Tyto díly příslušenství jsou dodávány s plynovým grilem. Náhrada za to je k dispozici u Vašeho prodejce zařízení nebo autorizovaných dodavatelů plynu LPG. Používejte pouze regulátor a hadice, které jsou certifikovány pro LP plyn s uvedenými hodnotami tlaku. Životnost regulátoru je přibližně 2 roky. Doporučuje se vyměnit regulátor do 2 let od data výroby.

Použití nesprávného nebo vadného regulátoru a plynové hadice je nebezpečné. Před každým použitím plynový gril zkontrolujte, že jsou použity správné díly.

Použitá plynová hadice musí být v souladu s předpisy a ustanoveními státu, ve kterém je přístroj provozován. Délka plynové hadice nesmí překročit 1,5 m. Opotřebované nebo poškozené hadice musí být okamžitě vyměněny. **Hadice musí být položena bez přetočení a bez přehnutí.** Zajistěte, aby plynová hadice nebyla omezena nebo přehnutá, nebo aby nepřišla do styku s částmi plynového grilů, kromě svého hadicového spojení.

## Uchování přístroje

Plynový gril smí být skladován jen ve vnitřních prostorách, pokud byla odebrána láhev s plynem. Pokud se gril delší dobu nepoužívá, měl by být pokryt ochranným krytem a skladován v suchém a bezprašném prostředí.

### Plynová láhev

Plynová láhev se s tímto přístrojem nedodává. Plynová láhev musí být dodána koncovým uživatelem. Nenechávejte své plynové lahve padnout nebo s nimi nezacházejte hrubě nebo neodborně!

Když gril nepoužíváte, musí být plynová láhev odpojena od grilu. Když jste oddělili plynovou láhev od přístroje, opatřete ji ochranným povlakem. Plynová láhev musí být uložena mimo přístroj.

Skladování plynových lahví není povoleno v místnostech pod úrovní terénu, na schodištích, průchodech a průjezdech budov, stejně jako v jejich bezprostřední blízkosti. Ventily musí být opatřeny povlaky pro ochranu ventilů a uzavíracími matkami. Plynové bomby – i prázdné – se musí skladovat nastojato.

Plynové lahve musí být skladovány venku ve svislé poloze mimo dosah dětí. Plynová láhev nesmí být skladována v místech, kde teplota překračuje 50 °C. Neukládejte plynové lahve v blízkosti plamenů nebo jiných zápalných zdrojů. **V dosahu plynových lahví nekuřte!**

### Připojení k přístroji

Pro provoz plynového grilu, musí být láhev s plynem umístěna vedle grilu. Než je láhev s plynem připojena k přístroji, musí být zajištěno, že se žádné nečistoty nenacházejí v hlavících plynové lahve, regulátoru nebo hořáku. Mohou se tam vyskytovat pavouci a hmyz a tak blokovat hořák nebo Venturiho trubici v otvoru.

Zablokovaný hořák může vést k požáru pod přístrojem. Vyčistěte zablokované otvory hořáku stabilním čističem dýmek.

**Pozor!** Jednu stranu plynové hadice našroubujte ručně na závit regulátoru tlaku a potom utáhněte pomocí 17 mm vidlicového klíče.

Pozor, levý závit! Nepoužívejte dodatečné těsnění! Ještě volnou stranu plynové hadice ručně našroubujte na závit připojení ventilu na přístroji. Potom utáhněte pomocí 17 mm vidlicového klíče.

Pozor, levý závit! Nepoužívejte dodatečné těsnění! Spojte tlakový regulátor silně rukou s ventilem plynové lahve.

**Postupujte podle pokynů, které jsou dodávány s regulátorem.**

### Pozor!

Před každým použitím zkontrolujte všechna připojení na místa úniku plynu!

Proveďte zkoušku s mýdlovou vodou. Nikdy nepoužívejte otevřený oheň k vyhledání úniků.



## Zkontrolujte místa úniku plynu

- Smíchejte jeden díl prostředku na mytí nádobí se 3 díly vody. Ke kontrole je třeba přibližně 50 ml mýdlové vody.
- Zajistěte, aby všechny teplotní regulátory byly nastaveny na • (vypnuto).
- Spojte regulátor s plynovou lahví a hořák zapněte s levým teplotním regulátorem. Ujistěte se, že jsou spoje jistě připojeny.
- Zapněte přívod plynu.
- Na hadici a na všechny spoje naneste mýdlovou vodou. Pokud se objeví bublinky, je tam únik.
- Odstraňte únik a proveďte znovu kontrolu.
- Plyn vypněte, když je zkouška ukončena.
- Pokud je nalezena netěsnost a ta nelze opravit, nepokoušejte se dále netěsnost opravovat. V tom případě se obraťte na odborníka.
- Nepoužívejte přístroj, dokud není netěsnost řádně opravena.

## Instalujte gril

### Upozornění Riziko poškození!



Během používání se mohou šroubové spoje postupně uvolnit a ovlivnit stabilitu grilu.

- Zkontrolujte před každým použitím dotažení šroubů. Dotáhněte popř. všechny šrouby ještě jednou, abyste zajistili pevné postavení.
- Při použití grilu chráňte podlahu a okolní stěny před možným znečištěním, např. přes tukové postřikání.
- Postavte gril před použitím na rovné pevné podloží venku.

## Před grilováním

Omyjte případné hrubé zbytky z výroby teplou vodou, vyhněte se přitom použití čistících a promývacích prostředků.

Vytřete grilovací rošty měkkým hadříkem s jedlým olejem nebo olejem na smažení.

### • Vypálení

Před prvním grilováním, přístroj zahřívejte po dobu min. 30 minut při vysoké teplotě bez jídla ke grilování. Teplem se vnitřní části vyčistí a spálí se zbytky spojené s výrobou z nabarvených částí přístroje. Při tom se mohou tvořit zápachy a lehký dým. To však je neškodné a krátkodobé. Dbejte na dostatečné větrání.

### • Předehřátí

Doporučuje se předehřívát gril před každým použitím po dobu asi 10–15 minut.

## Provoz

### Nebezpečí Riziko popálení!



Gril a grilované jídlo se stávají během provozu velmi horkými, takže každý kontakt s nimi může vést k nejzávažnějším popáleninám.

- Před prvním grilováním zahřívejte přístroj min. 15 minut s uzavřeným víkem a při vysokém plameni bez jídla ke grilování. Teplem se vnitřní části vyčistí a spálí se zbytky spojené s výrobou z nabarvených částí přístroje. Při tom se mohou tvořit zápachy a lehký dým. To však je neškodné a krátkodobé. Dbejte na dostatečné větrání.
- Udržujte dostatečné vzdálenosti od horkých částí, protože každý kontakt může způsobit vážné popáleniny.
- Ke grilování vždy noste grilovací nebo kuchyňské rukavice (Rukavice kategorie II na ochranu vůči teplotě, např. DIN-EN 407. Rukavice musí splňovat předpisy OOP.).
- Používejte pouze grilovací nástroje s dlouhou a tepelně odolnou rukojetí.
- Nenoste oděvy se širokými rukávy.
- Při použití grilu může ojediněle dojít ke znečištění ploch půdy a zdí např. cákanci tuku. Zajistěte, aby byl podklad dostatečně chráněn proti takovým znečištěním.

### Nebezpečí Nebezpečí výbuchu!!



Nejprve si přečtěte následující pokyny pro zapnutí/zapálení a všechny výstražná a bezpečnostní upozornění, než gril zapálíte.

- U grilu zkontrolujte praskliny, zářezy nebo jiná poškození, než začnete s jeho používáním.
- Gril přestaňte používat, pokud je plynová hadice poškozená nebo porézní.
- Před zapálením hořáku otevřete poklop grilu. Jinak může dojít k výbušnému zapálení, které může způsobit těžká tělesná poranění nebo smrt.

## Systém zapalování – Zapálení piezoelektrickým zapalovačem

1. Otevřete víko grilu, než se zapne hořák.
2. Nastavte všechny regulátor teploty do polohy (vyp).
3. Otevřete ventil plynové lahve. Nenahýbejte se nad grilovací plochu.
4. Stiskněte jeden regulátor teploty na grilu, podržte ho stlačený a otočte ho proti směru hodinových ručiček do polohy velkého plamenu (max).
5. Ozve se cvaknutí. Tím se indikuje to, že se přístroj zapaluje. Opakujte to 4 - 5 krát resp. dokud plamen nehoří. Opakujte tento postup v případě, že plamen nehoří ihned.

### Důležité!

*Jestliže se hořák nezapálí, stiskněte teplotní regulátor a otočte ho do polohy (vyp). Také zavřete ventil plynové lahve. Počkejte 5 minut a opakujte buď postup, nebo zapalte hořák konvenčně zápalkou.*

6. Pokud se hořák zapálil, otočte popř. druhý termostat do polohy velkého plamene (Max). Hořák se zapálí automaticky.
7. Chcete-li gril vypnout, otočte regulátorem na plynové láhvi do polohy (vyp) a pak teplotní regulátor na přístroji na • (vyp).

## Konvenční zapalování zápalkou

### Nebezpečí Riziko popálení!



Zápalkou nikdy nezapalujte gril shora, ale vždy odspodu.

1. Otočte regulátor teploty do polohy VYP.
2. Otevřete víko.
3. Otevřete ventil plynové lahve.

### Nenahýbejte se nad grilovací plochu.

4. Stiskněte teplotní regulátor na grilu, přidržeťte jej stisknutý a přitom jej otočte do polohy velkého plamene (Max).
5. Do blízkosti hořáku otvorem pod boční odkládací polici vložte hořící, komerčně dostupnou extra dlouhou krbovou zápalku.
6. K zapálení dalšího hořáku stiskněte odpovídající regulátor teploty, podržte ho stlačený a přitom jím otočte do polohy velkého plamene (Max).

## Vařit se zavřeným víkem

Plynové grily s víkem umožňují jemné vaření větších kusů masa a celé drůbeže podobně jako v troubě.

Při zavřeném víku je zapotřebí pouze jeden plamen. Nastavte teplotu na malý nebo střední plamen a zavřete víko. **VYHNĚTE SE NADMĚRNÉMU ZAHŘÍVÁNÍ GRILU.** Zbytečné otevření víka znamená, že v tomto případě pokaždé unikne teplo a tím se prodlouží doba vaření. Z tohoto důvodu předcházejte zbytečnému otevření víka.

## Ukončení grilování

Jakmile je příprava pokrmů dokončena, měl by gril po dobu 5 minut hořet na nejvyšším plameni. Tímto způsobem se spalují zbytky na hořáku a tím je usnadněno čištění. Dbejte na to, aby během tohoto procesu, bylo víko otevřeno.

## Vypnutí grilu

Pro vypnutí grilu, otočte regulátor na plynové lahvi do polohy **Off** (vyp). Poté otočte teplotní regulátor na přístroji na ● vyp. Počkejte, až se gril dostatečně ochladí předtím, než se víko uzavře.

### Nebezpečí Nebezpečí popálení a úrazu!



Pokud se hořák nezapálí, otočte teplotní regulátor ve směru hodinových ručiček na ● (vyp) a poté otočením regulátoru na plynové lahvi ve směru hodinových ručiček do polohy **Off** (vyp).

## Údržba a čištění

Váš gril je vyroben z vysoce kvalitních materiálů.

Gril čistěte po každém použití. Pro čištění a péči o povrchy dbejte, prosím, následujících tipů:

### Nebezpečí Riziko popálení!



Nechte gril před čištěním zcela vychladnout.



### Nebezpečí Zdravotní riziko!

Pro odstraňování skvrn nepoužívejte žádná rozpouštědla ani ředidla. Ta jsou nebezpečná pro zdraví a nesmí přijít do styku s potravinami.

### Upozornění Riziko poškození!



Nepoužívejte silná nebo abrazivní rozpouštědla, protože ta mohou napadnout povrchy a zanechat za sebou známky čištění.

- Nechte gril hořet po každém použití po dobu asi 5 minut bez grilovaného jídla. To snižuje usazeniny z potravin.
- Nastavte regulátor na plynové hadici před zahájením čištění do polohy Off (vyp).
- Vyjměte grilovací rošt a důkladně je omyjte oplachovací vodou. Opláchněte čistou vodou a poté důkladně vysušte.
- Odstraňte volné usazeniny na grilu vlhkou houbou.
- Pokud se na vnitřní ploše víka vytvoří tuková vrstva, může být vyčištěna silným a horkým roztokem mýdla. Poté se opláchněte čistou vodou a zcela vysuší, předtím, než se gril znovu použije.
- **Pozor! Nikdy nepoužívejte běžná čisticí prostředky na trouby!**
- Zbytky potravin na spodku grilu mohou být odstraněny s použitím kartáče, špachtle nebo čisticí houby. Následně omyjte teplou mýdlovou vodou. Dopláchněte čistou vodou a osušte.
- Vnitřní a vnější povrchy čistěte obecně teplou mýdlovou vodou.
- Použijte měkký, čistý hadřík k sušení. Nepoškrábejte povrchy suchým drhnutím.
- Pravidelně dotáhněte všechny šrouby před každým použitím, abyste kdykoliv zajistili stabilní postavení grilu.
- Když plynový gril nepoužíváte, měl by být zakryt ochranným krytem.
- Lávkové kameny lze v případě potřeby čistit čisticím prostředkem a vodou.

## Čištění hořáku

- Regulátor na plynové lahvi otočte do polohy **Off** (vyp). Potom dejte regulátor teploty na přístroji na ● filtry (vyp) a odpojte plynovou hadici od plynové lahve.
- Odstranit rošty na grilování.
- Vyčistěte hořáky měkkým kartáčem nebo stlačeným vzduchem. Potom otřít nežmolkujícím hadříkem.
- Zablockované otvory čistěte stabilním čisticím dýmek, drátem popř. otevřeným koncem kancelářské sponky.

## Čištění zapalovací hlavy

- Pokud je obtížné zapálit plamen, může to být způsobeno tím, že je špička zapalovací hlavy znečištěna. V tomto případě je nutno ji vyčistit. Špička zapalovací hlavy se nachází vedle otvoru hořáku.
- Pro zajištění bezchybné funkce je nutné odstranit zbytky potravin mezi zapalovací hlavou a hořákem. Používejte jemný pískový/smirkový papír pro čištění zapalovací hlavy a hrany hořáku.
- Špička zapalovací hlavy by měla být asi 4 - 6 mm od hrany hořáku. To je ideální vzdálenost pro spolehlivé zapálení.

## DŮLEŽITÉ INFORMACE

Možná jste si koupili **ochranný kryt** pro svůj gril. Abyste ochránili svou investici, je vhodné, aby se ochranný kryt na gril používal vždy, když gril není v provozu. Dbejte však na to, aby byl ochranný kryt použit pouze tehdy, když je gril ochlazen, čistý a suchý. Použití ochranného krytu může být zcela nezbytné. Opatrně! Ochranný kryt, který se nasadí na teplý, mokry nebo špinavý gril, může vést k silné korozi.

**Z tohoto důvodu by měl být gril vždy ochlazen, očištěn od povrchových nečistot a důkladně usušen před nasazením ochranného krytu.** To je důležité zejména předtím, než gril nebude delší dobu používán a uložen, např. přes zimu.

Chcete-li udržet kvalitu tohoto plynového grilu pro dlouhou dobu, měl by se majitel jistě těchto pokynů k péči a údržbě držet.

*Dbejte pečlivě o svou investici a ona vám bude dobře sloužit mnoho let.*

## Odstraňování chyb

Problém	Možná příčina	Návrh řešení
Hořák se nechce zapálit.	<ul style="list-style-type: none"> <li>– Plynová lahev LP je prázdná</li> <li>– Vadný regulátor</li> <li>– Blokování v hořáku</li> <li>– Blokování v plynových tryskách nebo plynové hadici</li> <li>– Kabel k elektrodě je uvolněný nebo oddělen od elektrody nebo zapalovací jednotky</li> <li>– Elektroda nebo kabel jsou vadné</li> <li>– Vadný spínač zapalování</li> </ul>	<ul style="list-style-type: none"> <li>– Nahradit plnou LP plynovou lahví</li> <li>– Nechte regulátor zkontrolovat nebo nahradit</li> <li>– Čištění hořáku</li> <li>– Vyčistěte plynové trysky a plynovou hadici</li> <li>– Připojte kabel znovu</li> <li>– Nahradit elektrodu nebo kabel</li> <li>– Vyměňte spínač zapalování</li> </ul>
Hořák se nezapálí zápalkou	<ul style="list-style-type: none"> <li>– Plynová lahev LP je prázdná</li> <li>– Vadný regulátor</li> <li>– Blokování v hořáku</li> <li>– Blokování v plynových tryskách nebo plynové hadici</li> </ul>	<ul style="list-style-type: none"> <li>– Nahradit plnou LP plynovou lahví</li> <li>– Nechte regulátor zkontrolovat nebo nahradit</li> <li>– Čištění hořáku</li> <li>– Vyčistěte plynové trysky a plynovou hadici</li> </ul>
Malý plamen nebo zpětný plamen (oheň ve spalovací trubce nebo je slyšet silný bučivý zvuk)	<ul style="list-style-type: none"> <li>– Plynová lahev LP je příliš malá</li> <li>– Blokování v hořáku</li> <li>– Blokování v plynových tryskách nebo plynové hadici</li> <li>– Příliš silným vítr v místě plynového grilu</li> </ul>	<ul style="list-style-type: none"> <li>– Použít větší plynovou lahev</li> <li>– Čištění hořáku</li> <li>– Vyčistěte plynové trysky a plynovou hadici</li> <li>– Plynový gril postavte v místě chráněném proti větru</li> </ul>
Teplotním regulátorem se těžko otáčí	<ul style="list-style-type: none"> <li>– Plynový ventil je blokován</li> </ul>	<ul style="list-style-type: none"> <li>– Vyměňte plynový ventil</li> </ul>

## Likvidace



Balení je vyrobeno z environmentálně příznivých materiálů, které můžete zlikvidovat ve svém místním recyklovacím sběrném bodě.



Přístroj nelikvidujte ve svém normálním komunálním odpadu! Zlikvidujte ho cestou schválené služby odpadového hospodářství nebo ve svém komunálním sběrném dvoře. Postupujte podle aktuální legislativy. V případě pochyb, kontaktujte své místní odpadové hospodářství.

## Prohlášení o shodě

Tento výrobek splňuje příslušné evropské a německé národní normy. Toho je potvrzeno označením CE (odpovídající vysvětlení jsou uložena u výrobce).

## Technické údaje

Výrobek:	Zboží č. 508C, Plynový gril s lávovým kamenem „Irvine“
Výška:	cca 11,6 kg
Celkové rozměry:	cca 94 x 51 x 100 cm (ŠxHxV)
Grilovací plocha:	cca 50 x 31 cm
Hořák:	Nerezový dvojitý hořák, samostatně regulovatelný
Celkový výkon:	5,4 kW (2 x 2,7 kW)
Jmenovité tepelné zatížení:	max. 392 g/h
Kategorie přístroje:	I <sub>3B/P</sub> (30) CZ/SK
Druh plynu/tlak plynu:	LPG/ butan/ propan 50 mbar
Maximální hodnoty plynové láhve:	Ø 230 mm, výška 500 mm, čistá hmotnost 5 kg
Trysky:	2 x 0,86 mm
max. množství lávových kamenů:	1,5 kg

## Servis

V případě technických dotazů, reklamací nebo požadavků na náhradní díly se obraťte na zákaznický servis svého obchodního partnera.

Vyhrazujeme si právo na technické změny a tiskové chyby.

## Distribuuji společnost

TEST RITE tepro GmbH  
Carl-Zeiss-Straße 8/4  
63322 Rödermark  
Germany

Web: [www.testritetepro.de](http://www.testritetepro.de)



## Obsah

<b>Pred použitím výrobku</b> .....	<b>14</b>
<b>Obsah balenia</b> .....	<b>14</b>
<b>Určené použitie</b> .....	<b>14</b>
<b>Pre vašu bezpečnosť</b> .....	<b>14-15</b>
Signálne symboly.....	14
Všeobecné bezpečnostné pokyny.....	14
Bezpečnostné pokyny.....	14-15
<b>Montáž</b> .....	<b>15 - 18</b>
Príprava.....	15
Potrebné náradie.....	15
Montáž grilu.....	15 - 18
<b>Pripojenie plynovej fľaše</b> .....	<b>18</b>
Regulátor a hadica.....	18
Uskladnenie grilu.....	18
Plynová fľaša.....	18
Pripojenie ku grilu.....	18
Kontrola úniku plynu.....	18
<b>Nastavenie grilu</b> .....	<b>19</b>
<b>Pred grilovaním</b> .....	<b>19</b>
<b>Prevádzka</b> .....	<b>19 - 20</b>
<b>Údržba a čistenie</b> .....	<b>20</b>
<b>Riešenie problémov</b> .....	<b>21</b>
<b>Likvidácia</b> .....	<b>21</b>
<b>Vyhlásenie o zhode</b> .....	<b>21</b>
<b>Technické podrobnosti</b> .....	<b>21</b>
<b>Servis</b> .....	<b>21</b>
<b>Distribútor</b> .....	<b>21</b>



## Pred použitím výrobku

Po rozbalení a pred každým použitím skontrolujte, či na výrobku nie sú nejaké známky poškodenia.

V takom prípade výrobok nepoužívajte, ale oznámte to predajcovi.

Pokyny na obsluhu sú založené na normách a predpisoch platných v Európskej únii. V krajinách mimo EÚ dodržiavajte smernice a zákony platné v danej krajine!






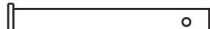




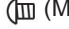


Najprv si pozorne prečítajte informácie týkajúce sa bezpečnosti a návod na obsluhu. Len tak budete môcť využívať všetky funkcie bezpečne a spoľahlivo.

Tento návod na obsluhu uschovajte a odovzdajte ho ďalšej osobe, ktorá bude gril vlastniť po vás.

## Obsah balenia

1	Rukoväť	1x
2	Veko	1x
3	Grilovací rošt	1x
4	Rošt s lávového kameňa	1x
5	Horák	1x
6	Ohnisková misa	1x
7	Bočná polica	2x
8	Držiak ohniskovej misy	2x
9	Noha	2x
10	Predný panel	1x
11	Koliesko s vekom	2x
12	Spodná polica	1x
13	Noha s kolieskom	2x
14	Panvica na tuk	1x
15	Textilný kryt	1x
16	Zostava (bez vyobrazenia)	1x
17	Regulátor	2x
18	Zapaľovací komplet	1x
19	Vrchný kĺb (úzky)	2x
20	Dolný kĺb (široký)	2x
21	Lávový kameň	1 vrecko

### Obsah zostavy (16)

A	 (M4*10)	8x
B		12x
C		2x
D		2x
E		2x
F		12x
G		4x
H	 (M5*12)	4x
I	 (M4*6)	12x
J	 (M4*12)	2x
K		2x

Skontrolujte, či je obsah balenia kompletný a nepoškodený. Ak nejaká súčasť chýba, prípadne je poškodená, obráťte sa na predajcu. Nároky týkajúce sa poškodenia alebo chýbajúcich súčastí uplatňované po montáži alebo uvedení do prevádzky sa neuznávajú.

## Určené použitie

Tento gril používajte na ohrievanie, pečenie a grilovanie jedla. Je vhodný výhradne na používanie v exteriéri a na súkromné účely. Používajte výrobok len spôsobom opísaným v tomto návode na obsluhu. Akékoľvek iné použitie sa považuje za nesprávne a môže viesť ku škodám alebo dokonca k úrazom.

Výrobca nezodpovedá za škody spôsobené nesprávnym používaním.

## Pre vašu bezpečnosť

### Signálne symboly

#### Nebezpečenstvo **Vysoké riziko!**



Pri nedodržaní tejto výstrahy môže dôjsť k vážnemu úrazu.

#### Pozor



#### Stredné riziko!

Pri nedodržaní tejto výstrahy môže dôjsť k škode na majetku.

#### Upozornenie



#### Nízke riziko!

Skutočnosti, ktoré treba pri manipulácii s výrobkom rešpektovať.

## VŠEOBECNÉ BEZPEČNOSTNÉ POKYNY

### – potrebné dodržiavať pri každom použití

- **Používajte len vonku!**
- **Pred spustením grilu si prečítajte návod.**
- **POZOR! Dostupné súčasti môžu byť veľmi horúce. Držte mimo dosah detí.**
- **Grilom počas prevádzky nepohybujte.**
- **Po použití zatvorte prívod plynu na plynovej fľaši.**

## BEZPEČNOSTNÉ POKYNY

### Nebezpečenstvo **Nebezpečenstvo požiaru!**



Súčasti grilu sa počas prevádzky veľmi zahrievajú a môžu spôsobiť požiar.

- Je nevyhnutné, aby ste mali poruke hasiaci prístroj a lekárníčku a boli pripravení na prípad nehody alebo požiaru.
- Umiestnite gril na rovný, vodorovný, bezpečný, žiaruvzdorný a čistý povrch.
- Gril postavte vo vzdialenosti najmenej 1 m od vysoko horľavých materiálov, ako sú markízy, drevené terasy alebo nábytok.
- Počas používania gril nepremiestňujte.
- Niektoré potraviny vytvárajú horľavé tuky a šťavy. Gril pravidelne čistite, ideálne po každom použití.
- Nikdy nenechávajte gril počas používania bez dozoru.

**Nebezpečenstvo Nebezpečenstvo požiaru!**

Gril nikdy nezapínajte/nezapaľujte so zatvoreným vekom.

Pri zatvorenom veku plynového grilu pracujte s malým plameňom.

**Nebezpečenstvo Nebezpečenstvo popálenia a úrazu!**

Výrobok nie je určený na to, aby ho používali osoby (vrátane detí) s obmedzenými telesnými, zmyslovými alebo duševnými schopnosťami alebo s nedostatočnými skúsenosťami a/alebo nedostatočnými vedomosťami.

- Takéto osoby je potrebné informovať o nebezpečenstvách výrobku a musí na ne dohliadať osoba zodpovedná za ich bezpečnosť.
- Akékoľvek zmeny na výrobku predstavujú veľké ohrozenie bezpečnosti a sú preto zakázané. Neopravujte zariadenie sami. V prípade poškodení, opráv alebo iných problémov s grilom sa obráťte na naše servisné stredisko alebo odborníka vo vašom okolí.
- Výrobok držte mimo dosah detí a domácich zvierat.

Gril, plynový plameň a potraviny na grile sa môžu počas prevádzky veľmi zahriať, takže akýkoľvek kontakt s nimi môže spôsobiť veľmi vážne popáleniny.

- Od horúcich dielov udržiavajte dostatočný odstup, pretože každý dotyk s nimi môže mať za následok veľmi závažné popáleniny.
- Pri grilovaní vždy noste rukavice určené na grilovanie alebo na kuchynské práce. (kategória II pre rukavice s ohľadom na ochranu pred teplom, napr. DIN-EN 407)
- Používajte iba kuchynské náradie s dlhými rúčkami odolnými voči vysokým teplotám.
- Nenoste odevy s širokými rukávami.
- Pred čistením a/alebo uskladnením nechajte gril úplne vychladnúť.

**Nebezpečenstvo Nebezpečenstvo výbušného vzplanutia!**

Horľavé kvapaliny, ktoré sa vylejú do plameňov, môžu vytvoriť iskrenie alebo prudké vzplanutie.

Nikdy nepoužívajte horľavé kvapaliny, ako sú benzín alebo lieh.

**Nebezpečenstvo Riziko otravy!**

Plyn je bez zápachu a v uzavretých priestoroch môže byť smrteľný!

- Gril používajte len v exteriéri.

**Nebezpečenstvo Zdraviu nebezpečné!**

Na odstraňovanie škvŕn nikdy nepoužívajte rozpúšťadlá farieb ani riedidlá. Sú totiž zdraviu nebezpečné a nesmú sa preto dostať do kontaktu s potravinami.

**Nebezpečenstvo Nebezpečenstvo pre deti!**

Deti by sa pri hre mohli zamotať do obalovej fólie a udusiť sa.

- Nedovoľte deťom hrať sa s obalovými fóliami.
- Dbajte na to, aby si deti nevkladali do úst malé montážne dielce. Mohli by ich totiž prehltnúť a udusiť sa nimi.

**Nebezpečenstvo Nebezpečenstvo úrazu!**

Gril aj jednotlivé súčasti majú niekoľko ostrých hrán.

- S jednotlivými časťami grilu narábajte opatrne, aby ste predišli nehodám, resp. poraneniam počas montáže a prevádzky grilu. V prípade potreby noste ochranné rukavice.
- Gril neumiestňujte do blízkosti vchodov alebo zón s rušnou premávkou.
- Počas grilovania buďte vždy maximálne opatrní. Ak budete nesústredení, môžete stratiť nad výrobkom kontrolu.
- Vždy dávajte pozor a uvedomujte si, čo robíte. Výrobok nepoužívajte, ak ste nesústredení alebo unavení, resp. ak ste pod vplyvom drog, alkoholu alebo liekov. Stačí jeden moment krátkej nepozornosti pri používaní výrobku a môže dôjsť k závažným poraneniam.

**Pozor Nebezpečenstvo poškodenia!**

Počas používania sa môžu postupne uvoľniť skrutkové spoje, čo môže narušiť stabilitu grilu.

- Pred každým použitím preverte pevnosť skrutiek. V prípade potreby všetky skrutky ešte raz dotiahnite, aby ste zabezpečili stabilitu grilu.

**Pozor Nebezpečenstvo poškodenia!**

Nepoužívajte silné ani abrazívne rozpúšťadlá či ostré, abrazívne pomôcky, pretože napádajú povrchy a zanechávajú stopy po odere.

**Nebezpečenstvo Nebezpečenstvo popálenia a úrazu!**

**Upozornenie!** Ak cítite zápach plynu:

- Okamžite zatvorte prívod plynu z plynovej fľaše.
- Zhasnite všetky otvorené plamene.
- Nepoužívajte žiadne elektrické zariadenia.
- Vyvetrajte okolie.
- Vykonajte skúšku miesta úniku, ako je popísané v tomto návode na obsluhu.
- Ak po vykonaní testu a po odstránení netesností naďalej pociťujete zápach plynu, gril ďalej nepoužívajte. Okamžite sa obráťte na predajcu, u ktorého ste zariadenie kúpili.

**Nebezpečenstvo Nebezpečenstvo popálenia a úrazu!**

**Plynový gril neskladujte v bezprostrednej blízkosti horľavých látok (napr. benzínu) alebo iných horľavých kvapalín alebo plynov.**

- Plynová fľaša musí byť počas skladovania oddelená od plynového grilu.
- Plynovú fľašu neskladujte v bezprostrednej blízkosti plynového grilu.
- Neumiestňujte plynovú fľašu priamo pod gril.

## Montáž

### Príprava

**Nebezpečenstvo Nebezpečenstvo úrazu!**

Nedodržanie týchto pokynov môže viesť k problémom a rizikám pri používaní grilu.

- Dodržte všetky tu uvedené pokyny na montáž.

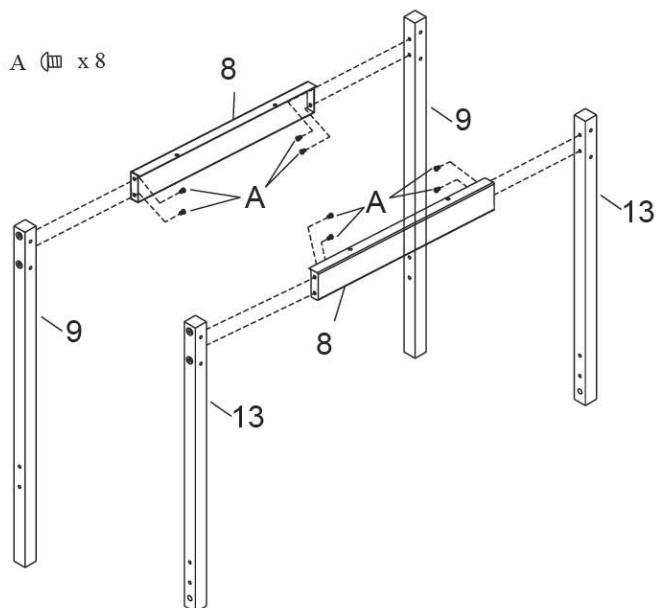
### Potrebné náradie

- 1x krížový skrutkovač
- 1x nastaviteľný kľúč

## Montáž grilu

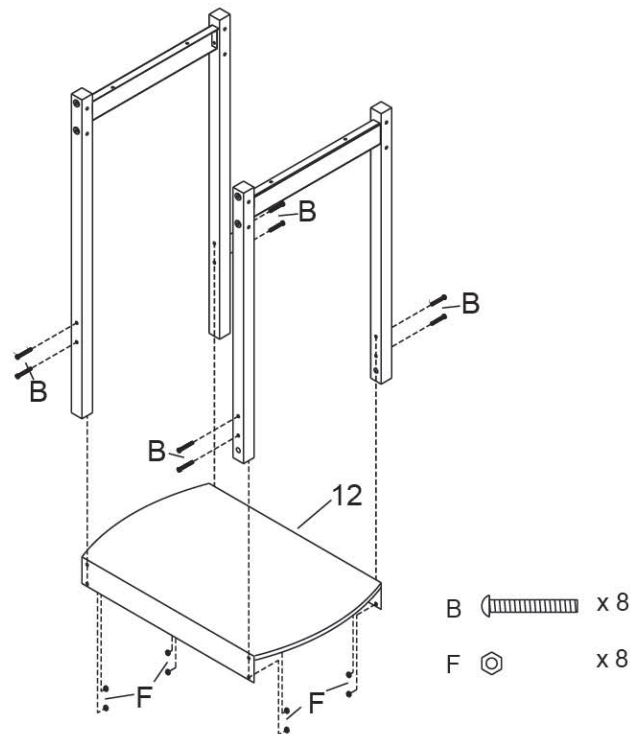
1. Najprv si kompletne prečítajte pokyny k montáži.
2. Na montáž treba dvoch ľudí.
3. Na montáž si vyhradte dostatočný čas a nájdite si pracovný priestor s rozlohou dva až tri metre štvorcové.
4. Potrebne nástroje si uložte v dosahu.
5. Malé súčasti (napríklad držadlá) môžu byť zmontované vopred.

### Krok 1



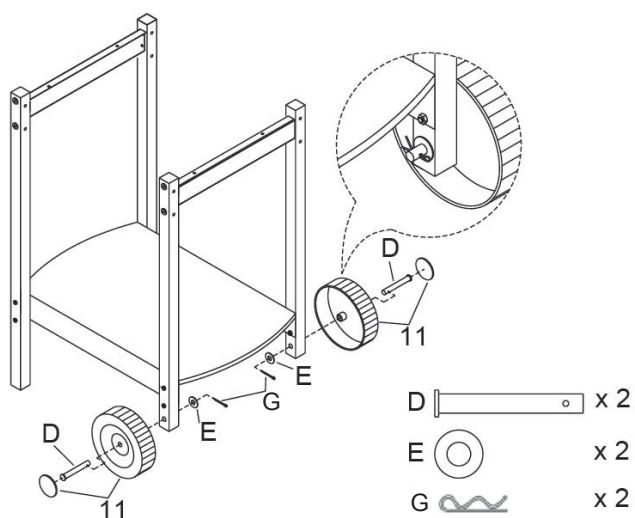
Pomocou skrutiek (A) upevnite držiaky ohniskovej misy (8) medzi vrchnú časť nôh (9) nohy s kolieskom (13).

### Krok 2



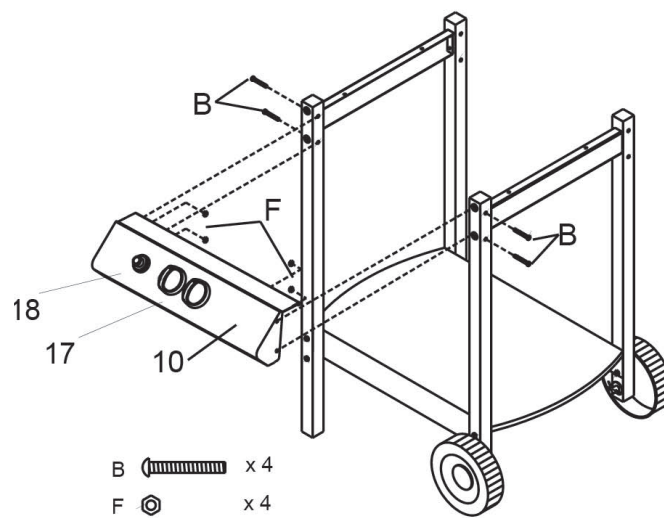
Upevnite spodnú policu (12) skrutkami (B) a maticami (F) medzi nohy (9) a nohy s kolieskom (13).

### Krok 3



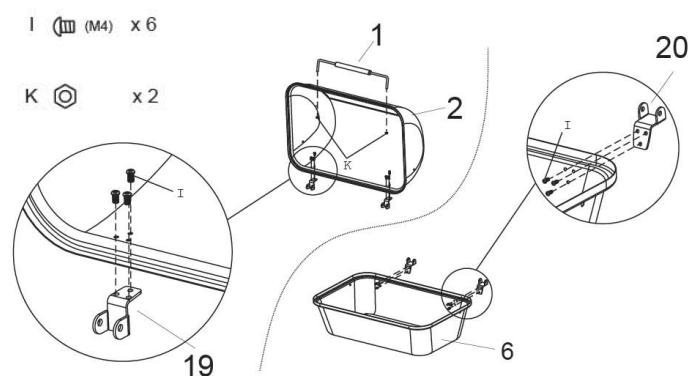
Privepnite kolieska a kryty (11) ku koncom nôh s kolieskom (13) kolíkmi kĺbov (D), podložkami (E) a závlačkami (G).

### Krok 4



Priskrutkujte predný panel (10) skrutkami (B) a maticami (F) navrchu medzi nohami (9) a nohami s kolieskom (13).

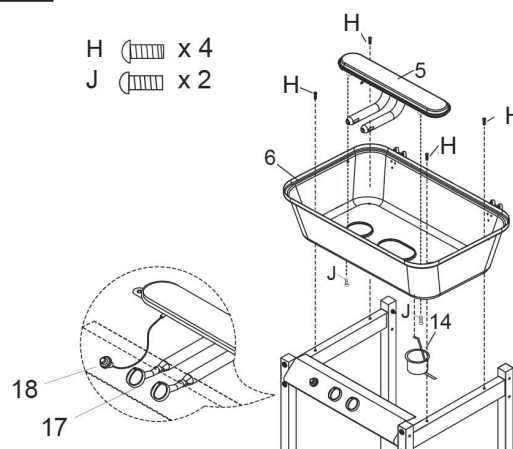
### Krok 5



Priskrutkujte úzke vrchné kĺby (19) k veku (2) skrutkami (I) a maticami (K).

Priskrutkujte široké spodné kĺby (20) k ohniskovej miske (6) skrutkami (I).

### Krok 6



Priskrutkujte ohniskovú misu (6) k držiakom (8) pomocou skrutiek (H).

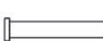
Vložte horák (5) do otvoru v ohniskovej miske (6).


Priložte ventily na prednom paneli (10) k trubiciam na horáku (5). Uistite sa, že hroty ventilov sú úplne usadené v trubici a že sú dobre zarovnané.

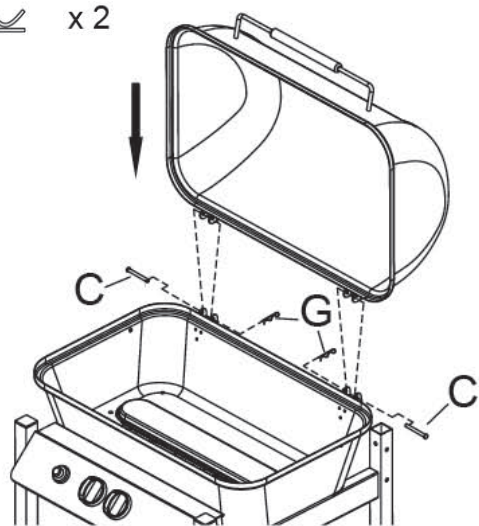
Zaistite horák (5) skrutkami (J).

Pripojte vodič zapalovača k zapalovaču (18).

### Krok 7

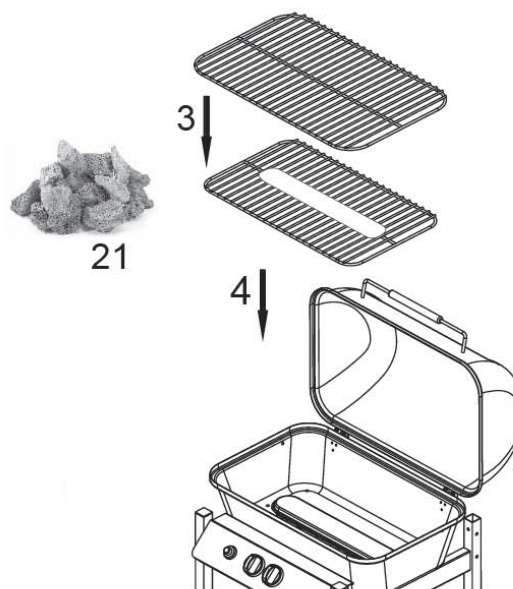
C  x 2

G  x 2



Pripojte veko (2) k ohniskovej miske (6) pomocou kolíkov kĺbov (C) a závlačiek (G)

### Krok 8

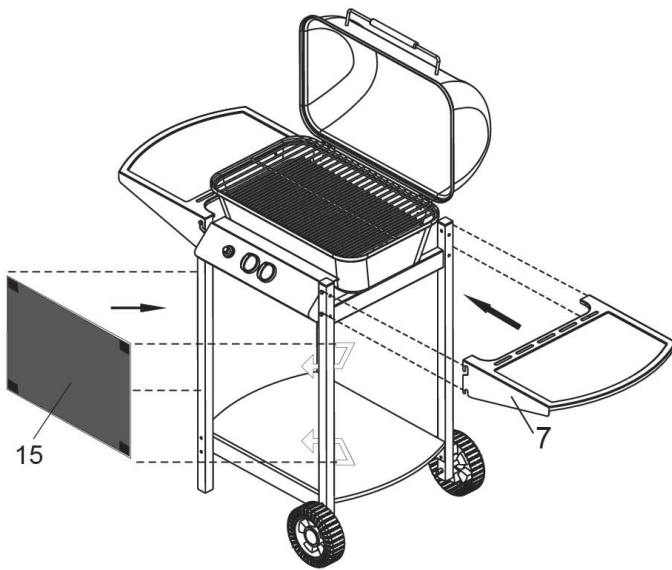


Dodané lávové kamene (21) rovnomerne rozložte v jednej vrstve na rošt na lávové kamene (4) a až potom ho vložte do grilovacej panvice.

Položte grilovací rošt (3) na ohniskovú misu.



## Krok 9



Zaveste bočné police (7) a pripevnite textilný kryt (15).

**Dôležité:**  
Všetky skrutky musia byť poriadne zatahnuté.

## Pripojenie plynovej fľaše

Tento gril je vhodný iba pre nízkotlakový propán-butánový plyn a musí byť vybavený vhodným nízkotlakovým regulátorom a flexibilnou hadicou. Plynová hadica musí byť spojená s vhodnými hadicovými svorkami. Tento gril je určený na prevádzku s regulátorom 50 mBar s propán-butánovým plynom. Použite vhodný regulátor s certifikátom podľa normy BSEN 16129:2013-08. O vhodných regulátoroch pre plynové fľaše sa informujte u svojho dodávateľa plynu LPG. Na prevádzku tohto grilu je potrebná 5 kg fľaša s propán-butánom bežne dostupná v obchodoch.

**Poznámka:** Plynová fľaša a plynová hadica majú ľavotočivý závit!

### Regulátor a hadica

Tieto súčasti príslušenstva sa dodávajú s plynovým grilom. Náhradné diely sú k dispozícii u distribútora grilu alebo u autorizovaného dodávateľa plynu LPG. Používajte len regulátory a hadice, ktoré sú certifikované pre plyn LP s uvedenými hodnotami tlaku. Životnosť regulátora je približne 2 roky. Odporúča sa vymeniť regulátor do 2 rokov od dátumu výroby.

Používanie nesprávneho alebo chybného regulátora a plynovej hadice je nebezpečné. Pred každým použitím plynového grilu skontrolujte, či sa používajú správne súčasti.

Použitá plynová hadica musí zodpovedať predpisom a ustanoveniam krajiny, v ktorej sa gril používa. Dĺžka plynovej hadice nesmie presiahnuť 1,5 metra. Opatrované alebo poškodené hadice sa musia okamžite vymeniť. **Hadica musí byť pripojená bez skrutiak alebo ohybov.** Dbajte na to, aby plynová hadica nebola ohnutá alebo zúžená a aby neprišla do kontaktu s plynovým grilom, s výnimkou prípojky hadice.

## Uskladnenie grilu

Plynový gril sa musí uschovávať výhradne v interiéri, po odpojení plynovej fľaše. Ak sa gril dlhší čas nepoužíva, musí byť zakrytý ochranným krytom a uložený v suchom a bezprašnom prostredí.

## Plynová fľaša

S týmto grilom sa nedodáva plynová fľaša. Plynovú fľašu si musí zabezpečiť koncový používateľ. Plynová fľaša nesmie spadnúť ani sa s ňou nesmie hrubo alebo nevhodne manipulovať.

Ak sa gril nepoužíva, plynová fľaša musí byť oddelená od grilu. Po odpojení plynovej fľaše od grilu ju zatvorte ochranným uzáverom. Plynová fľaša sa musí skladovať oddelene od grilu.

Skladovanie plynových fliaš nie je povolené v podzemných priestoroch, v schodiskových šachtách, chodbách a priechodoch budov ani v ich bezprostrednej blízkosti. Ventily musia byť vybavené ochrannými uzávermi ventilov a poistnými maticami. Plynové fľaše – vrátane prázdnych fliaš – musia byť uložené vo zvislej polohe.

Plynové fľaše sa musia skladovať vonku vo zvislej polohe a mimo dosahu detí. Plynová fľaša sa nesmie skladovať v priestoroch, kde teplota presahuje 50 °C. Plynovú fľašu neskladujte v blízkosti plameňov ani iných horľavých zdrojov. **V blízkosti plynovej fľaše nefajčite!**

## Pripojenie ku grilu

Postavte plynovú fľašu na podlahu vedľa grilu.

Pred pripojením plynovej fľaše ku grilu sa musíte uistiť, že v hlavách plynovej fľaše, regulátore alebo horáku nie sú žiadne nečistoty. Môžu sa tam dostať pavúky a hmyz a zablokovať tak horák alebo Venturiho trubicu v otvore. Zablokovaný horák môže spôsobiť požiar pod grilom. Zablokované otvory horáka čistite pomocou pevného čističa rúrok.

**Pozor!** Jednou rukou pripojte plynovú hadicu k závitú regulátora tlaku a ručne zatahnite; potom pomocou 17 mm čelustového kľúča pevne zatahnite.

Pozor na ľavý závit! Nepoužívajte žiadne ďalšie tesnenie!

Druhý koniec plynovej hadice pripevnite k závitú pripojenia ventilu na grile a ručne zatahnite. Potom ho pevne zatahnite 17 mm čelustovým kľúčom.

Pozor na ľavý závit! Nepoužívajte žiadne ďalšie tesnenie!

Pripojte regulátor tlaku k ventilu na plynovej fľaši, zatahnite ho rukou.

**Postupujte podľa návodu priloženému k regulátoru.**

### Pozor!

Pred použitím skontrolujte všetky prípojky, či z nich neuniká plyn. Test vždy vykonajte pomocou mydlovej vody. Na zisťovanie netesností nikdy nepoužívajte otvorený plameň.

## Kontrola úniku plynu

- Zmiešajte jeden diel prostriedku na umývanie riadu s 3 dielmi vody. Na testovanie je potrebných približne 50 ml mydlovej vody.
- Uistite sa, či sú všetky regulátory teploty nastavené do polohy
  - (vypnuté).
- Pripojte regulátor s plynovou fľašou a zapnite horák pomocou ľavého regulátora teploty. Uistite sa, že sú pripojenia bezpečne utiahnuté.
- Zapnite prívod plynu.
- Naneste mydlovú vodu na hadicu a na všetky spoje. Ak sa objavia bublinky existuje únik.
- Odstráňte netesnosť a potom znovu spustite test.



- Po ukončení testu vypnite plyn.
- Ak sa zistí únik a nedá sa to napraviť, nepokúšajte sa ho ďalej opravovať. V takom prípade sa obráťte na odborníka.
- Nepoužívajte gril, kým nebude únik správne opravený.

## Nastavenie grilu

### **Pozor Nebezpečenstvo poškodenia!**



Počas používania sa môžu postupne uvoľniť skrutkové spoje, čo môže narušiť stabilitu grilu.

- Pred každým použitím preverte pevnosť skrutiek. V prípade potreby všetky skrutky ešte raz dotiahnite, aby ste zabezpečili stabilitu grilu.
- Pri používaní grilu chráňte podlahu a okolité steny pred možným znečistením, napr. striekajúcim tukom.
- Pred použitím umiestnite gril na rovný a pevný podklad v exteriéri.

## Pred grilovaním

- Prípadné drsné zvyšky z výroby umyte teplou vodou; nepoužívajte pritom čistiace prostriedky ani prostriedky na umývanie riadu.
- Grilovací rošt utrite mäkkou handričkou.
- **Vypálenie**  
Pred prvým grilovaním rozohrejte gril na min. 15 minút so zatvoreným vekom a silným plameňom bez potravín. Teplota vyčistí vnútorné súčasti a spáli zvyšky povrchovej úpravy farebných častí grilu. Pri tomto procese sa môžu objaviť zápach a trochu dymu. Je to však neškodné a trvá to len krátky čas. Zabezpečte dostatočné vetranie.
- **Predhrievanie**  
Pred každým použitím sa odporúča vopred ohrievať gril asi 10 až 15 minút.

## Prevádzka

### **Nebezpečenstvo Nebezpečenstvo popálenia!**



Gril a potraviny sú počas prevádzky veľmi horúce, takže akýkoľvek kontakt s nimi môže spôsobiť veľmi vážne popáleniny.

- Pred prvým grilovaním zahrievajte spotrebič aspoň 15 minút so zatvoreným vekom a na silnom plameni bez grilovania potravín. Vnútorné časti sú čistené teplom a zvyšky súvisiace s výrobou z farebných častí zariadenia sa spália. Výsledkom môže byť zápach a mierny dym. Nie je to však škodlivé a trvá to len krátko. Zaisťte vhodné vetranie.
- Od horúcich dielov udržiavajte dostatočný odstup, pretože každý dotyk s nimi môže mať za následok veľmi závažné popáleniny.
- Pri grilovaní vždy noste rukavice určené na grilovanie alebo na kuchynské práce. (kategória II pre rukavice s ohľadom na ochranu pred teplom, napr. DIN-EN 407)
- Používajte iba kuchynské náradie s dlhými rúčkami odolnými voči vysokým teplotám.
- Nenoste odevy s širokými rukávami.

### **Nebezpečenstvo Nebezpečenstvo výbuchu!**



Pred samotným zapálením grilu si najprv prečítajte nasledujúce pokyny na zapnutie/zapálenie grilu a všetky výstražné a bezpečnostné informácie.

- Pred použitím grilu skontrolujte, či na ňom nie sú praskliny, rezy alebo iné poškodenia.
- Ak je plynová hadica poškodená alebo porézna, gril ďalej nepoužívajte.
- Pred zapálením horáka otvorte veko grilu. V opačnom prípade môže dôjsť k výbuchu, ktorý môže spôsobiť vážne telesné poranenia a dokonca aj smrť.

## Zapaľovací systém – piezoelektrický zapaľovač

1. Pred zapnutím horáka otvorte veko grilu.
  2. Nastavte regulátory teploty do polohy • (vypnuté).
  3. Otvorte ventil na plynovej fľaši. Nenakláňajte sa nad povrch grilu.
  4. Stlačte a podržte regulátor teploty na grile a otočte ho proti smeru hodín do polohy veľkého plameňa (Max).
  5. Začujete cvaknutie. To znamená, že zariadenie sa zapaľuje. Opakujte to 4- až 5-krát, kým sa plameň nerozhorí. Ak sa plameň hneď nerozhorí, opakujte postup.
- Dôležité!**
- Ak sa horák nezapáli, stlačte ovládanie teploty a otočte ho do polohy (vypnuté). Zatvorte aj cylindrický ventil na plynovej fľaši. Počkajte 5 minút a opakujte postup, prípadne zapáľte horák bežnou zápalkou.*
6. Keď sa horák zapáli, v prípade potreby otočte druhý regulátor teploty do polohy veľkého plameňa (Max). Horák sa zapaľuje automaticky.
  7. Ak chcete gril vypnúť, otočte regulátor na plynovej fľaši do polohy Vypnuté. Potom otočte regulátor teploty na grile do polohy • (vypnuté).

## Bežné zapaľovanie zápalkou

### **Nebezpečenstvo Nebezpečenstvo popálenia!**



Nikdy nezapaľujte gril zápalkou zhora, ale vždy zdola.

1. Pred zapnutím horáka otvorte veko grilu.
2. Nastavte všetky regulátory teploty na • (vypnuté).
3. Pripojte regulátor s plynovou fľašou. Otočte prívod plynu na regulátore do polohy **Zapnuté**. Nenakláňajte sa na povrch grilu. Pomocou mydlovej vody skontrolujte, či medzi plynovou fľašou a regulátorom nedochádza k netesnostiam.
4. Zatláčte ľavý regulátor teploty nadol a súčasne ho otočte proti smeru hodín do polohy HIGH (VYSOKÁ).
5. Priložte horiacu v obchodoch bežne dostupnú krbovú zápalku (extra dlhú) zospodu cez veľký otvor v spodnej časti ohniskovej misy do blízkosti horáka.
6. Odstránenie problému so zapaľovaním na grile konzultujte s distribútorom.

## Varenie so zatvoreným vekom

Plynové grily s vekom umožňujú šetrné varenie väčších kusov mäsa a celých kusov hydiny, podobne ako v rúre.

Pri zatvorenom veku je potrebný len plameň. Nastavte teplotu na malý alebo stredný plameň a zatvorte veko. **ZABRÁŇTE NADMERNÉMU ZAHRIEVANIU GRILU.** Zbytočné otváranie veka umožňuje, aby teplo zakaždým uniklo, a tým sa predlžuje čas varenia. Preto by ste sa mali vyhnúť zbytočnému otváraniu veka.

## Dokončenie grilovania

Hneď po príprave jedla by sa mal gril nechať 5 minút horieť na silnom plameni. Zvyšky na horáku sa tak spália a uľahčí sa čistenie. Uistite sa, že počas tohto procesu je veko otvorené.

## Vypnutie grilu

Ak chcete gril vypnúť, otočte regulátor na plynovej fľaši do polohy **Vypnuté**. Potom otočte regulátor teploty na grile do polohy • (vypnuté). Pred zatvorením veka počkajte, kým gril dostatočne nevychladne.

## Údržba a čistenie

Gril je vyrobený z vysokokvalitných materiálov.

Gril chráňte pred stálym pôsobením poveternostných vplyvov.

Po každom použití gril vyčistite. Pri čistení a údržbe povrchov majte na pamäti nasledovné pokyny:

### **Nebezpečenstvo** *Nebezpečenstvo popálenia!*



Pred čistením nechajte gril úplne vychladnúť.

### **Nebezpečenstvo** *Zdraviu nebezpečné!*



Na odstraňovanie škvŕn nikdy nepoužívajte rozpúšťadlá farieb ani riedidlá. Sú totiž zdraviu nebezpečné a nesmú sa preto dostať do kontaktu s potravinami.

### **Pozor** *Nebezpečenstvo poškodenia!*



Nepoužívajte silné ani abrazívne rozpúšťadlá či ostré, abrazívne pomôcky, pretože napádajú povrchy a zanechávajú stopy po odere.

- Po každom použití nechajte gril približne 5 minút horieť bez akéhokoľvek jedla. Tým sa zníži množstvo zvyškov jedla.
- Pred začatím čistenia grilu nastavte regulátor na plynovej hadici do polohy **Vypnuté**.
- Vytiahnite grilovací rošt a dôkladne ho opláchnite mydlovou vodou. Opláchnite ho čistou vodou a potom ho dôkladne osušte.
- Voľné usadeniny na grile odstráňte mokrú špongiou.
- Ak sa na vnútornom povrchu veka vytvorila vrstva mastnoty, môžete ju vyčistiť silným horúcim mydlovým roztokom. Pred ďalším používaním grilu ho potom opláchnite čistou vodou a úplne vysušte.
- **Pozor! Nikdy nepoužívajte bežne dostupné čistiace prostriedky na rúry!**
- Zvyšky jedla na dne grilu môžete odstrániť pomocou kefy, špachtle alebo hubky na čistenie. Potom ho opäť umyte mydlovou vodou. Opláchnite čistou vodou a vysušte.
- Vnútorne a vonkajšie plochy vždy čistite teplou mydlovou vodou.

- Na osušenie používajte mäkkú čistou handričku. Pri utieraní dosucha nepoškriabte povrchy.
- Pred každým použitím zatahnite skrutky, aby bola stabilita grilu po celú dobu zaručená.
- Ak sa plynový gril nepoužíva, mal by byť zakrytý ochranným krytom.
- V prípade potreby možno lávový kameň vyčistiť čistiacim prostriedkom a vodou.

## Čistenie horáka

- Otočte regulátor na plynovej fľaši do polohy **Vypnuté**. Potom nastavte regulátor teploty na grile do polohy • (vypnuté) a odpojte plynovú hadicu od plynovej fľaše.
- Odstráňte grilovací rošt.
- Horák vyčistite mäkkou kefkou alebo vzduchom pod tlakom. Potom ho utrite tkaninou.
- Upchaté otvory vyčistite pevným čističom rúrok, drôtom alebo otvoreným koncom kancelárskej sponky.

## Čistenie zapaľovacej hlavy

- Ak je ťažké zapáliť plameň, môže to byť spôsobené tým, že hrot zapaľovacej hlavy je znečistený. V tomto prípade je potrebné ju vyčistiť. Zapaľovací hrot sa nachádza priamo vedľa horáka.
- Na zabezpečenie dokonalej funkcie je potrebné odstrániť zvyšky potravín medzi zapaľovacím hrotom a horákom. Na odstránenie nečistôt zo zapaľovacieho hrotu použite napríklad ocelovú/mosadznú kefku.
- Zapaľovací hrot by mal byť vzdialený približne 4 – 5 mm od okraja horáka. To je ideálna vzdialenosť na spoľahlivé zapálenie.

## DÔLEŽITÉ INFORMÁCIE

Pravdepodobne ste si zaobstarali **ochranný kryt** na gril. V záujme ochrany vašej investície sa odporúča, aby ste ochranný kryt grilu používali vždy, keď gril nie je v prevádzke. Dbajte však na to, aby ste ochranný kryt nasadili až po vychladnutí grilu, ktorý je čistý a suchý. Použitie ochranného krytu môže byť nevyhnutné. **Upozornenie!** Ochranný kryt, ktorý je umiestnený na teplom, mokrom alebo nečistom grile, môže viesť k silnej korózii. Z tohto dôvodu **by mal byť gril vždy vychladnutý, očistený od povrchových nečistôt a dôkladne vysušený predtým, ako sa naň nasadí ochranný kryt.** To je dôležité najmä vtedy, keď sa gril nebude dlhší čas používať a bude napríklad uskladnený cez zimu.

Aby sa kvalita tohto plynového grilu dlhodobo zachovala, mal by majiteľ zabezpečiť presné dodržiavanie týchto pokynov na ošetrovanie a údržbu.

*Starajte sa o svoju investíciu a bude vám dobre slúžiť dlhé roky.*

## Riešenie problémov

Problém	Možná príčina	Navrhované riešenie
Horák sa nezapáli.	<ul style="list-style-type: none"> <li>- Plynová fľaša LP je prázdna</li> <li>- Chybný regulátor</li> <li>- Zablokovanie horáka</li> <li>- Zablokovanie plynových dýz alebo plynovej hadice</li> <li>- Kábel elektródy je uvoľnený alebo oddelený od elektródy alebo zapalovacej jednotky</li> <li>- Poškodená elektróda alebo kábel</li> <li>- Poškodený spínač zapalovania</li> </ul>	<ul style="list-style-type: none"> <li>- Vymeňte za plnú fľašu s plynom LP</li> <li>- Otestujte regulátor alebo ho vymeňte</li> <li>- Čistenie horáka</li> <li>- Vyčistite plynové dýzy a plynovú hadicu</li> <li>- Opätovne pripojte kábel</li> <li>- Vymeňte elektródu alebo kábel</li> <li>- Vymeňte spínač zapalovania</li> </ul>
Horák sa pomocou zápalky nezapáli	<ul style="list-style-type: none"> <li>- Plynová fľaša LP je prázdna</li> <li>- Chybný regulátor</li> <li>- Zablokovanie horáka</li> <li>- Zablokovanie plynových dýz alebo plynovej hadice</li> </ul>	<ul style="list-style-type: none"> <li>- Vymeňte za plnú fľašu s plynom LP</li> <li>- Otestujte regulátor alebo ho vymeňte</li> <li>- Čistenie horáka</li> <li>- Vyčistite plynové dýzy a plynovú hadicu</li> </ul>
Malý plameň alebo spätný ráz plameňa (oheň v trubici horáka alebo je počuť hukot)	<ul style="list-style-type: none"> <li>- Príliš malá fľaša s plynom LP</li> <li>- Zablokovanie horáka</li> <li>- Zablokovanie plynových dýz alebo plynovej hadice</li> <li>- Vietor v oblasti plynového grilu je príliš silný</li> </ul>	<ul style="list-style-type: none"> <li>- Použite väčšiu plynovú fľašu</li> <li>- Čistenie horáka</li> <li>- Vyčistite plynové dýzy a plynovú hadicu</li> <li>- Umiestnite plynový gril na miesto chránené pred vetrom</li> </ul>
Regulátor teploty sa ťažko otáča	<ul style="list-style-type: none"> <li>- Plynový ventil je zablokovaný</li> </ul>	<ul style="list-style-type: none"> <li>- Vymeňte plynový ventil</li> </ul>

## Likvidácia



Obal pozostáva z ekologických materiálov, ktoré môžete zlikvidovať prostredníctvom miestnych recyklačných.



Za žiadnych okolností nelikvidujte gril v bežnom domovom odpade! Zlikvidujte ho prostredníctvom schváleného podniku s oprávnením na likvidáciu odpadov alebo prostredníctvom komunálnej firmy poverenej narábaním s odpadmi vo vašej obci. Dodržiavajte všetky práve platné predpisy. V prípade pochybností sa obráťte na firmu určenú na likvidáciu.

## Vyhlásenie o zhode

Tento výrobok spĺňa platné európske a vnútroštátne smernice. Potvrzuje to označenie CE (príslušné vyhlásenia sa podávajú u výrobcu).

## Technické podrobnosti

Výrobok:	Tovar č. 508C Plynový gril s lávovým kameňom „Irvine“
Hmotnosť:	približne. 11,45 kg
Celkové rozmery:	približne. 94 x 51 x 102 cm (ŠxHxV)
Povrch grilu:	približne 50 x 31 cm
Horák:	Dvojitý horák z nerezovej ocele, nastaviteľné samostatne
Výkon:	5,4 kW (2x 2,7 kW)
Spotreba:	392 g/h
Kategória grilu:	I <sub>3B/P</sub> (30) SK/CZ
Typ plynu/tlak plynu:	LPG/ butan/ propan 50 mbar
Maximálne hodnoty plynového cylindra:	Ø 230 mm, výška 500 mm, čistá hmotnosť 5 kg
Tryskový horák:	2x 0,86 mm
Max. množstvo lávových kameňov:	1,5 kg

## Servis

Ak potrebujete informácie o náhradných dieloch alebo máte nejaké technické otázky, obráťte sa na svojho zmluvného partnera.

Technické zmeny a tlačové chyby vyhradené.

## Distribútor

TEST RITE tepro GmbH  
Carl-Zeiss-Straße 8/4  
D-63322 Rödermark  
Germany

[www.testritetepro.de](http://www.testritetepro.de)

